



SENNHEISER
SENNHEISER ELECTRONIC KG., D-3002 WEDDENMARK

Bedienungsanleitung
User's Guide
Mode d'Emploi

**Dynamisches
Studio-Richtmikrofon**

**Dynamic
Studio Microphone**

**Microphone
de studio directionnel**

MD 421



DYNAMISCHES STUDIO-RICHTMIKROFON MD 421

Einleitung

Das MD 421 ist ein seit vielen Jahren bewährtes Sennheiser-Mikrofon, das wegen seiner guten Übertragungseigenschaften für nahezu alle Tonübertragungen verwendet wird. Beim Rundfunk und Fernsehen gilt es als besonders zuverlässig und wird deshalb sehr viel für Reportagen eingesetzt. Musiker benutzen das MD 421 auch als Solisten-Mikrofon. Von ernstzunehmenden Tonbandamateuren wird das MD 421 an Heimstudioanlagen und für Außenaufnahmen benutzt. Das Studio-Richtmikrofon MD 421 überträgt den weiten Frequenzbereich von 30 ... 17 000 Hz. Es weist eine hohe Empfindlichkeit und einen Anstieg im Frequenzgang im Bereich der hohen Frequenzen auf, der eine brillante Wiedergabe bewirkt. Das Original-Meßprotokoll, das diesem Mikrofon mitgegeben ist, ermöglicht Ihnen den Vergleich mit der in dieser Bedienungsanleitung abgebildeten Sollfrequenzkurve. Das Toleranzfeld zeigt Ihnen die zugelassene Abweichung von dem Sollfrequenzgang. Die Richtcharakteristik des MD 421 mit einer Rückwärtsdämpfung von etwa 18 dB macht es möglich, dieses Mikrofon auch in Übertragungsanlagen einzusetzen, bei denen im selben Raum Lautsprecher betrieben werden. Gegen magnetische Streufelder ist das MD 421 durch eine Kompensationsspule sehr wirksam geschützt.

Ausführungen

Das MD 421 wird in verschiedenen Ausführungen ausgeliefert, wobei sich die Typen im wesentlichen nur durch die verwendeten Anschlußstecker unterscheiden. Die Ausführungen sind:

MD 421 N

Das MD 421 N ist mit einem dreipoligen Stecker nach DIN 41 524 ausgestattet und ist niederohmig symmetrisch nach DIN 45 594 ausgeführt. Das Mikrofon besitzt einen Baßeinsteller.

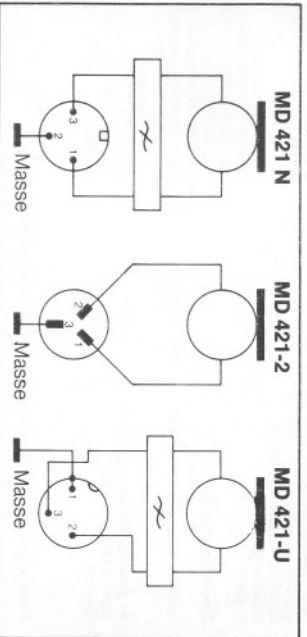
MD 421-2

Das MD 421-2 ist mit einem bei professionellen Anwendern bevorzugten großen dreipoligen Tuchel-Stecker versehen. Es ist ebenfalls niederohmig symmetrisch ausgeführt. Der Baßeinsteller ist bei diesem Typ nicht vorhanden.

MD 421-U

Das MD 421-U weist einen dreipoligen Cannon-Stecker (XLR) auf. Wie die beiden anderen Typen dieses Mikrofons ist das MD 421-U niederohmig symmetrisch ausgeführt. Es ist mit einem Baßeinsteller ausgestattet. Das MD 421-U wird in zwei Ausführungen geliefert:

MD 421-U-4 mit $\frac{3}{8}$ "-Stativanschlußteil und MD 421-U-5 mit $\frac{5}{8}$ " x 27G-Stativanschlußteil. Die Mikrofone MD 421 N und MD 421-2 haben ein schlagfestes hellgraues Gehäuse. Die Typen MD 421-U-4 und MD 421-U-5 unterscheiden sich denen gegenüber durch ihre mattschwarze Gehäusefarbe.



Aufstellen des Mikrofons

Das zum Lieferumfang gehörende Stativ-Anschlußblei MZA 421 dient dazu, das MD 421 an einem Stativ, z. B. MZS 210, oder einem Tischfuß, z. B. MZT 421, montieren zu können.

Das Anschlußblei ist ab Werk für Verwendung mit Stativen und Tischfüßen mit dem international gebräuchlichsten $\frac{3}{8}$ "-Gewinde ausgelegt. (Bild 1 und 2)

Stativhalterung MZQ 421

Dieses mittelgeleitete Zubehör (nicht bei MD 421 U-4 und MD 421 U-5) ist für alle MD-421-Typen geeignet und besonders vorteilhaft für Bühnenkünstler und Solisten, um das Mikrofon schnell und sicher vom Stativ nehmen zu können. Die Schnellwechselhalterung wird mit dem Adapter des Mikrofons MD 421 verbunden und kann so auf alle Stativ-, Ausleger und Tischfüße mit $\frac{3}{8}$ "-Gewinde aufgeschraubt werden. Die Schnellwechselhalterung wird auf das Stativ-Anschlußblei aufgeschoben, bis sie hörbar einrastet. Das Lösen erfolgt durch Eindrücken der Raste in Pfeilrichtung. Beide Teile können dann leicht auseinandergehoben werden. (Bild 3)

Besprechungsrichtung

Das MD 421 weist eine Nieren-Richtcharakteristik auf, d. h. die maximale Unempfindlichkeit gegenüber störenden Nebengeräuschen liegt bei 180°. Das Richtungsmaß des MD 421 beträgt bei 180° und 1000 Hz mindestens 18 dB. Das bedeutet, daß ein Schallpegel aus diesem Winkel um mit dieser Frequenz eine um 18 dB geringere Spannung in dem Mikrofon erzeugt, als wenn derselbe Pegel aus der Bezugsrichtung auf das Mikrofon aufgetroffen wäre. Wie man aus dem Richtdiagramm erkennen kann, ist die bevorzugte Besprechungsrichtung direkt von vorne.

Technische Daten

	MD 421 N
Übertragungsbereich	30 ... 17 000 Hz
Akustische Arbeitsweise	Druckgradientenempfänger
Richtcharakteristik	Niere
Richtungsmaß bei 180° und 1000 Hz (Auslöschung)	18 dB - 2 dB
Field-Leerfall-Übertragungsfaktor bei 1000 Hz	2 mV/Pa Δ 0,2 mV/ μ bar \pm 3 dB
Elektrische Impedanz bei 1000 Hz	200 Ω
Minimale Abschlußimpedanz	200 Ω
Balansenstellers	in 5 Stufen schaltbar
Stecker	3poliger Normstecker nach DIN 41 524
Steckerbesahlung	1 u, 3 \rightarrow Tauchspule
Anschlußkupplung erforderlich	3polige verschraubbare Normkupplung nach DIN 41 524, z. B. T 3281 001
Magnetfeld-Störfaktor bei 50 Hz	\leq 5 μ V/5uT
Abmessungen in mm	203 x 46 x 49
Gewicht	ca. 530 g

Änderungen, vor allem zum technischen Fortschritt, vorbehalten

Einstellung des Baßreglers

Wenn ein Richtmikrofon aus geringer Entfernung besprochen wird, werden die tiefen Frequenzen verstärkt wiedergegeben. Ist diese Anhebung jedoch unerwünscht, so kann man sie mit Hilfe des Baßreglers kompensieren. Wie aus dem Diagramm zu erkennen ist, wird der Frequenzgang in Stellung M (Musik) nicht beeinträchtigt. In Stellung S (Sprache) dagegen werden die Frequenzen unterhalb 500 Hz mit 6 dB/Okt. abgeschwächt. Zwischen diesen beiden Zuständen kann die Tiefenabsenkung in drei definierten Stufen eingestellt werden. (Bild 4 und 5)

ZUBEHÖR

Tischfuß MZT 421

In erster Linie paßt dieser Tischfuß zu den Studio-Richtmikrofonen MD 421 N, MD 421 U-4 und MD 421 -2. Mit Hilfe des zu den Mikrofonen gehörenden Adapters MZA 421 werden die Mikrofone am Tischfuß befestigt. Abmessungen des Tischfußes in mm: 127 x 112 x 22

Nahbesprechungs- und Windschutz MZW 40

Für Aufnahmen im Freien ist ein Windschutz MZW 40 zu empfehlen. Der Windschutz wird

MD 421 -2

30 ... 17 000 Hz	Druckgradientenempfänger
Niere	18 dB - 2 dB
2 mV/Pa Δ 0,2 mV/ μ bar \pm 3 dB	200 Ω
200 Ω	3poliger Normstecker nach DIN 41 524
3poliger Normstecker	1 u, 2 \rightarrow Tauchspule
3 u, Steckergehäuse \rightarrow Masse	3polige verschraubbare Normkupplung nach DIN 41 524, z. B. T 3080 002
\leq 5 uV/5uT	191 x 46 x 49
ca. 500 g	

MD 421 -U

30 ... 17 000 Hz	Druckgradientenempfänger
Niere	18 dB - 2 dB
2 mV/Pa Δ 0,2 mV/ μ bar \pm 3 dB	200 Ω
200 Ω	in 5 Stufen schaltbar
3poliger Cannon XLR-3	2 u, 3 \rightarrow Tauchspule
1 u, Steckergehäuse \rightarrow Masse	3polige Cannon-Kupplung XLR-3-11 C
\leq 5 uV/5uT	215 x 46 x 49
ca. 530 g	

vorne auf das Mikrofon aufgesetzt und so weit nach hinten gezogen, daß der Einsprachekorb vollständig abgedeckt wird. Dieser Windschutz paßt auf alle MD 421-Typen. Der flexible Windschutz wird aus offenporigem Schaumnetz gefertigt.

Adapter-Stecker MZA 12

Dieser Adapter-Stecker dient zum Anschluß eines Mikrofon-Kabels mit dreipoliger Normstecker an einen Geräteeingang für Klinkenstecker.

DYNAMIC STUDIO-MICROPHONE MD 421

Introduction

The MD 421 is a well known Sennheiser microphone of proven reliability and performance for many years now. Because of its excellent quality it is being used for almost all kinds of applications. The broadcasting stations use it for radio and TV field work, the musician prefers it for stage work as well as the recording amateur for home and outdoor recordings.

The studio cardioid microphone MD 421 features a wide frequency response from 30 ... 17 000 Hz. Its high sensitivity and slight increase in response towards high frequencies are responsible for its brilliant sound. Each microphone is custom calibrated and delivered with its own performance chart which may be compared with the published standard performance plot printed in this leaflet. Each individual frequency plot has to fall within the published limits of the standard performance curve.

The cardioid directional characteristic of the MD 421 with its front-to-back ratio of approximately 18 dB is an important feature making the microphone suitable for use in sound reinforcement systems and all situations where it has to be used near loudspeakers. To prevent hum pickup by magnetic stray fields the MD 421 is fitted with a compensation coil.

Types

There are different types of MD 421, the main difference between them being the type of connector fitted. The models are:

MD 421 N

The MD 421 N is fitted with a 3-pin plug according to DIN 41 524 which is symmetrically wired according to DIN 45 594. This microphone is fitted with a roll off filter.

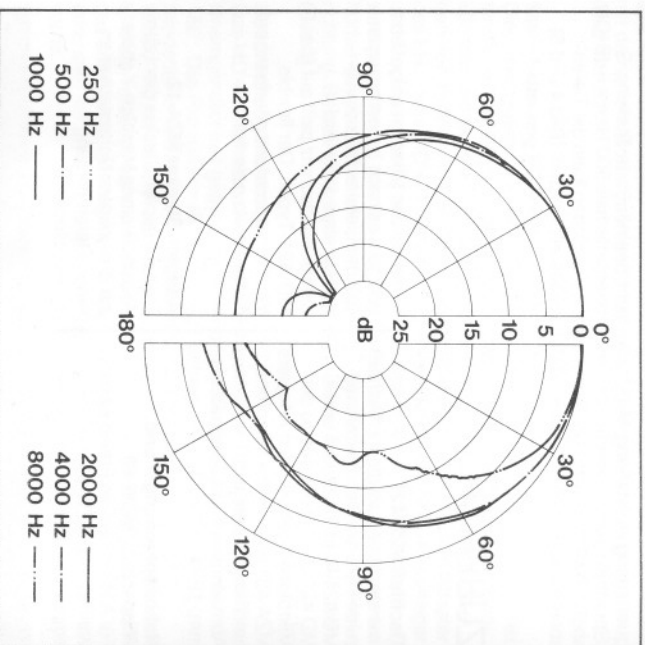
MD 421-2

The MD 421-2 is fitted with a large 3 pin Tuchel plug as preferred by most European Broadcasting Authorities which is also wired symmetrically. The MD 421-2 is a low impedance microphone. A roll off filter is not provided with this model.

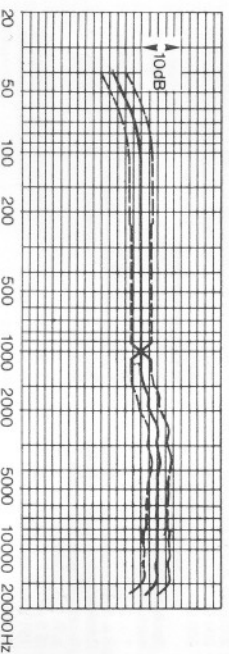
MD 421-U

The MD 421-U is provided with a 3 pin Cannon plug (XLR). It is, as the other two models, a low impedance microphone which is symmetrically wired. A roll off filter is provided. Two versions of the MD 421-U are available: MD 421-U-4 with adapter for $\frac{3}{8}$ " threads and MD 421-U-5 with adapter for $\frac{7}{8}$ " x 27G threads. The MD 421 N and the MD 421-2 are available in light grey heavy-duty finish. The models MD 421-U-4 and MD 421-U-5 feature a mat black housing.

Richtdiagramm

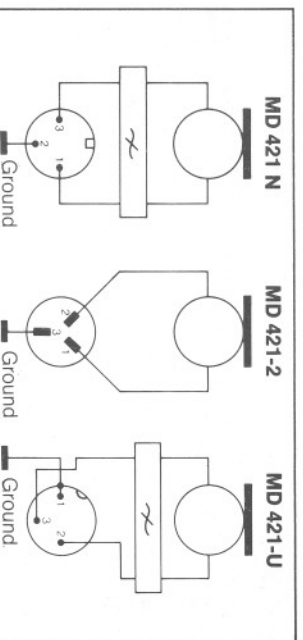


Frequenzkurve



Soilffrequenzgang (mit Toleranzfeld) MD 421

Jedem Mikrofon dieses Typs wird bei Auslieferung das Original-Meßprotokoll, gemessen von 40 ... 17 000 Hz, beigegeben.



Mounting the Microphone

The adapter MZA 421 supplied with the microphone serves to mount the MD 421 either on a tripod e. g. MZS 210 or on a desk stand e. g. MZT 421.

The adapter is prepared for mounting on tripods with $\frac{3}{8}$ " threads. (Fig. 1 and 2)

Quick-Release Clamp MZQ 421

This practical accessory (not included in the packaging of MD 421 U-4 and MD 421 U-5) fits all MD 421 models and is especially advantageous to stage performers. The MZQ 421 mounts on a floor stand with help of the swivel adapter of the MD 421. The clamp allows instant removal of the microphone for hand held use and grips the microphone securely when it's replaced on the floor stand. The clamp must be secured on the adapter MZA 421 by sliding it together until a snapping sound is heard. To release the clamp from the adapter, press the lock button in the direction of the arrow and pull out the clamp. (Fig. 3)

Directional Properties

The MD 421 has a cardioid directional characteristic which means that the maximum insensitivity to unwanted sound sources is at about 180°. The directional index of the MD 421 at 1000 Hz and 180° is at least 18 dB. This means that sound from the rear with a frequency of 1000 Hz produces a 18 dB lower signal as sound of the same intensity reaching the microphone from the front. As can be seen from the polar diagram the MD 421 should therefore be spoken into directly from the front.

Technical Data

	MD 421 N
Frequency response	30 ... 17 000 Hz
Acoustical mode of operation	pressure gradient transducer
Directional characteristic	cardioid
Rejection at 180° and 1000 Hz	18 dB - 2 dB
Open circuit output level at 1000 Hz ref. 1 V/10 µbar	-54 dB ± 3 dB
Electrical impedance at 1000 Hz	200 Ω
Minimum load	200 Ω
Bass attenuator switch	5 steps
Output plug	3 pole plug to DIN 41 524
Cable connector	3 pole coupling, screwable, to DIN 41 524
Connections	1 and 3; signal
Insensitivity to magnetic fields at 50 Hz	2 + case; ground
Dimensions in mm	≅ 51W/51k Tesla 203 x 46 x 49
Weight	appx. 530 g

We reserve the right to alter specifications, in particular with regard to technical improvements.

Adjusting the Roll off Filter

When a directional microphone is spoken into from a close distance the lower frequencies are overemphasised. If this effect is not desired it is possible to counteract compensate for it by means of a roll off filter.

From the diagram showing the influence of the roll off filter it can be seen that in position M (music) the frequency response curve is not altered in any way. In position S (speech) however, the frequencies below 500 Hz are reduced by appx. 6 dB/oct. Between the positions M and S the frequency response can be altered in three defined steps. (Fig. 4 and 5)

ACCESSORIES

Desk Stand MZT 421

A heavy diecast metal stand for the directional studio microphones MD 421 N, MD 421-U-4 and MD 421-2. The microphone may be attached to this stand by using the MZA 421 adapter. Dimensions of the stand 127 x 112 x 22 mm.

Windscreen MZW 40

For outdoor recordings it is recommended to use the windscreen MZW 40. The windscreen

should be drawn over the sound inlet of the microphone and pulled to the rear until the sound inlet is completely covered. The MZW 40 is suitable for all MD 421-models. The flexible windscreen is made from open cell sponge.

Adapter MZA 12

Facilitates the connection of cables with 3 pin DIN plugs to units requiring a 6.35 mm jack plug.

	MD 421-2	MD 421-U
30 ... 17 000 Hz	pressure gradient transducer	30 ... 17 000 Hz
cardioid	18 dB - 2 dB	cardioid
-54 dB ± 3 dB	200 Ω	-54 dB ± 3 dB
200 Ω	200 Ω	200 Ω
none	none	5 steps
3 pole plug to DIN 41 524	3 pole coupling, screwable, to DIN 41 524	XLR-3
1 and 2; signal	3 pin Cannon connector XLR-3-11 C	1 and 3; signal
2 + case; ground	2 and 3; signal	1 + case; ground
≅ 51W/51k Tesla	≅ 51W/51k Tesla	≅ 51W/51k Tesla
191 x 46 x 49	215 x 46 x 49	215 x 46 x 49
appx. 500 g	appx. 530 g	

MICROPHONE DE STUDIO DIRECTIONNEL MD 421

Introduction

Grâce à ses qualités de transmission exceptionnelles, le MD 421 est un microphone éprouvé depuis de nombreuses années pour presque toutes les transmissions du son. Les stations de radiodiffusion et de télévision l'utilisent, grâce à sa fiabilité, pour nombre de reportages. Les musiciens l'emploient comme micro pour solistes, le chasseur de son pour les enregistrements à l'intérieur et à l'extérieur.

Le micro directionnel de studio MD 421 couvre une large gamme de fréquences de 30 à 17 000 Hz. L'accentuation de la courbe de réponse dans les hautes fréquences et la haute sensibilité mènent à une restitution sonore brillante. Le proces-verbal original des mesures, livré avec le microphone, vous donne la possibilité de comparer la courbe de réponse du micro avec la courbe du mode d'emploi. Chaque courbe de réponse ne doit pas dépasser les tolérances de la courbe de réponse de consigne. Les propriétés directionnelles du MD 421, avec un degré de directivité de 18 dB à 180°, vous donnent la possibilité d'employer ce microphone aussi pour des installations de transmission, utilisant des haut-parleurs dans la même salle. Une bobine de compensation donne au MD 421 une protection très efficace contre les champs magnétiques parasites.

Types

Le MD 421 est livré en versions différentes, qui ne se distinguent normalement que par le type de connecteur utilisé. Les versions sont :

MD 421 N

Le MD 421 Nest équipé d'un connecteur tripolaire selon DIN 41 524 avec un branchement symétrique à basse impédance. Le micro est équipé d'une commande des basses.

MD 421-2

Le MD 421-2 est équipé du gros connecteur Tuchel tripolaire, utilisé par les utilisateurs professionnels. Le branchement est également symétrique et à basse impédance. Ce modèle ne possède pas de commande des basses.

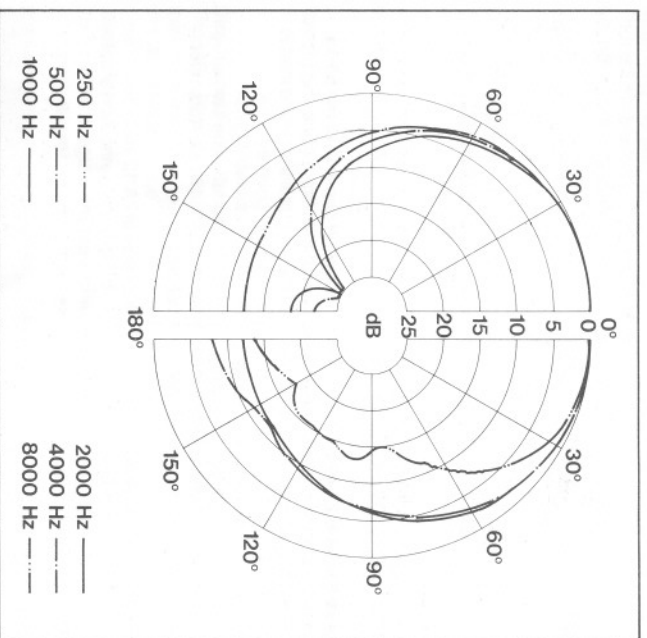
MD 421-U

Cette version est équipée d'un connecteur Cannon tripolaire XLR. Comme les versions précédentes, ce modèle est symétrique et à basse impédance et équipé d'une commande des basses.

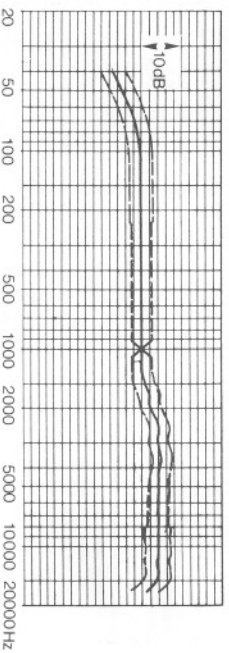
Le MD 421-U est livré en deux versions: MD 421-U-4 avec adaptateur tarandage $\frac{3}{8}$ " et MD 421-U-5 avec adaptateur tarandage $\frac{5}{8}$ " x 27G.

Les micros MD 421 N et MD 421-2 sont pourvus d'un boîtier gris-clair très résistant. A la différence des autres versions, les micros MD 421-U-4 et MD 421-U-5 sont noirs mats.

Polar Diagram

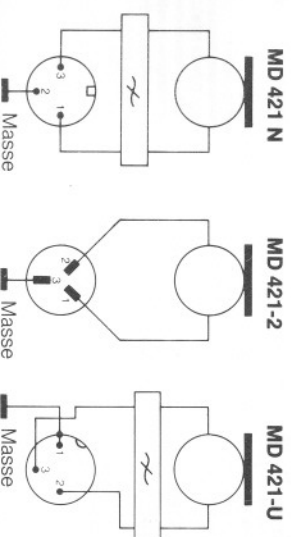


Frequency Response



Standard Frequency Response with tolerance limits MD 421.

The original frequency response curve, measured from 40 to 17 000 Hz, is included with each microphone of this type.



INSTRUCTIONS DE SERVICE

Installation du microphone

Un adaptateur MZA 421, compris dans la livraison, permet de fixer le MD 421 à un pied de micro (p. ex. MZS 210) ou à un pied de table (p. ex. MZT 421).

L'adaptateur sort de l'usine équipé du taraudage $3/8''$ international, dont sont normalement équipés les pieds de micro et de table. (Fig. 1 et 2)

Fixation rapide MZQ 421

Cet accessoire (pas avec MD 421 U-4 et MD 421 U-5) très commode est adapté à tous les microphones du type MD 421. Grâce à cette fixation, les artistes et solistes peuvent détacher le microphone rapidement et sans à-coup de son pied. On raccorde cette fixation rapide à l'adaptateur du microphone MD 421. Elle est alors vissable sur tous les pieds de micro, pieds de table et perches à filet $3/8''$. La fixation rapide est glissée sur l'adaptateur jusqu'à encliquetage audible. Le déblocage se fait en pressant le cran d'arrêt en direction de la flèche. Les deux éléments peuvent alors facilement être séparés. (Fig. 3)

Propriétés directionnelles

La directivité du MD 421 est cardioïde, c'est à dire que l'insensibilité maximum en présence de bruits perturbateurs se situe à 180° . Le degré de directivité du MD 421 à 180° et 1000 Hz est au moins de 18 dB. Ceci signifie que si une onde sonore touche le micro avec un angle d'incidence de 180° et avec une fréquence de 1000 Hz, elle produit une tension qui est inférieure de 18 dB au niveau de la tension d'une onde touchant directement le micro (angle d'incidence de 0°). Comme on peut le voir dans la courbe polaire, l'angle d'incidence à conseiller est de 0° .

Caractéristiques techniques

	MD 421 N
Bande passante	30 ... 17 000 Hz
Principe acoustique	capteur de gradient cardioïde
Directivité	cardioïde
Degré de directivité à 180° et 1000 Hz	18 dB - 2 dB
Facteur de transmission à vide	2 mV/Pa $\Delta 0,2$ mV/ μ bar ± 3 dB
Impédance à 1000 Hz	200Ω
Impédance minimale de charge	200Ω
Commutateur parole-musique	commutable en 5 paliers
Connecteur	connecteur tripolaire normalisé selon DIN 41 524
Branchement	1 et 3 \rightarrow bobine mobile, 2 et boîtier \rightarrow masse
Socle de branchement nécessaire	connecteur tripolaire à vis normalisé selon DIN 41 524
Facteur de sensibilité aux champs magnétiques à 50 Hz	p. ex. T 3261 001 ≤ 5 mV/50 T
Dimensions en mm	$203 \times 46 \times 49$
Poids	env. 530 g

Modifications, surtout dans l'intérêt du progrès technique, réservées.

	MD 421-2	MD 421-U
Bande passante	30 ... 17 000 Hz	30 ... 17 000 Hz
Principe acoustique	capteur de gradient cardioïde	capteur de gradient cardioïde
Directivité	cardioïde	cardioïde
Degré de directivité à 180° et 1000 Hz	18 dB - 2 dB	18 dB - 2 dB
Facteur de transmission à vide	2 mV/Pa $\Delta 0,2$ mV/ μ bar ± 3 dB	2 mV/Pa $\Delta 0,2$ mV/ μ bar ± 3 dB
Impédance à 1000 Hz	200Ω	200Ω
Impédance minimale de charge	200Ω	200Ω
Commutateur parole-musique	commutable en 5 paliers	commutable en 5 paliers
Connecteur	prise tripolaire normalisée selon DIN 41 524	Canon XLR-3
Branchement	1 et 2 \rightarrow bobine mobile, 3 et boîtier \rightarrow masse	2 et 3 \rightarrow bobine mobile, 1 et boîtier \rightarrow masse
Socle de branchement nécessaire	connecteur tripolaire à vis normalisé selon DIN 41 524	Canon XLR-3-11 C
Facteur de sensibilité aux champs magnétiques à 50 Hz	p. ex. T 3080 002 ≤ 5 mV/50 T	≤ 5 mV/50 T
Dimensions en mm	$191 \times 46 \times 49$	$215 \times 46 \times 49$
Poids	env. 500 g	env. 530 g

Modifications, surtout dans l'intérêt du progrès technique, réservées.

Ajustage de la commande des basses

Si un micro directionnel reçoit les ondes sonores d'une source à très faible distance, les fréquences graves sont captées plus fortement que les fréquences élevées. Si cet effet n'est pas souligné, on peut le compenser par une commande des basses.

Comme le montre le diagramme, la courbe de réponse ne subit pas de variations en position M (musique). En position S par contre (parole) les fréquences inférieures à 500 Hz sont atténuées de 6 dB/oct. Entre ces deux positions, il y a choix de l'atténuation des basses par trois positions. (Fig. 4 et 5)

ACCESSOIRES

Pied de table MZT 421

Ce pied de table est surtout destiné aux micros directionnels de studio MD 421 N, MD 421-U-4 et MD 421-2. Les microphones se fixent sur ce pied à l'aide de l'adaptateur MZA 421. Dimensions en mm: $127 \times 112 \times 22$.

Bonnette de proximité et anti-vent MZW 40

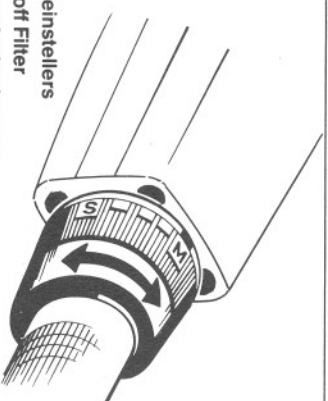
Pour les prises de son à l'extérieur, nous vous conseillons une bonnette anti-vent MZW 40. La

bonnette est mise sur le pavillon du micro de façon à le couvrir complètement. Elle est destinée à tous les types du MD 421. En mousse acoustique spéciale.

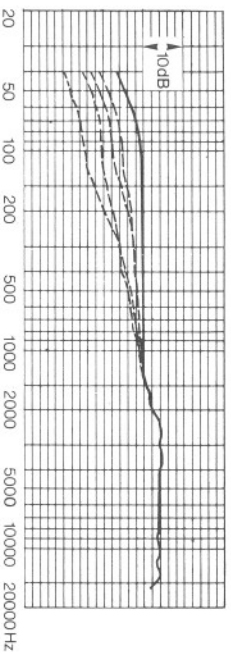
Connecteur adaptateur MZA 12

Destiné aux micros équipés d'un cordon à connecteur tripolaire normalisé qui doivent être raccordés à des appareils pourvus d'entrées à jack.

Bild 4 und 5
Fig. 4 and 5
Fig. 4 et 5



Wirkung des Baßeinstellers
Effect of the Roll off Filter
Effet de la commande des basses



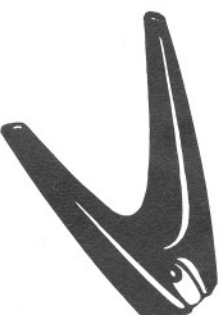
ZUBEHÖR ACCESSORIES ACCESSOIRES

Tischfuß MZT 421

Desk Stand MZT 421

Pied de table MZT 421

(Art.-Nr./Code No./No. réf. 0528)

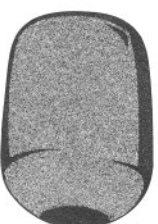


Windschutz MZW 40

Windscreen MZW 40

**Bonnette de proximité et
anti-vent MZW 40**

(Art.-Nr./Code No./No. réf. 1794)



Adapter-Stecker MZA 12

Adapter MZA 12

Connecteur adaptateur MZA 12

(Art.-Nr./Code No./No. réf. 0959)

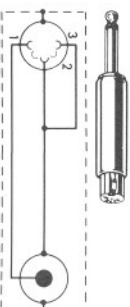
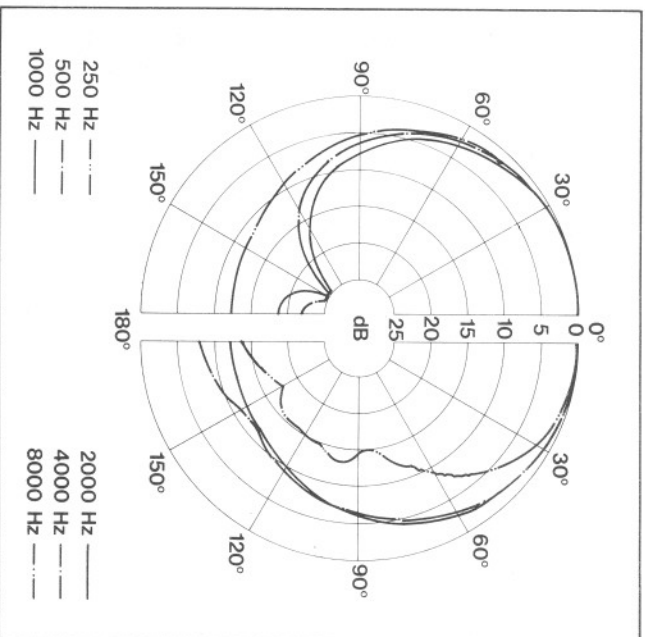
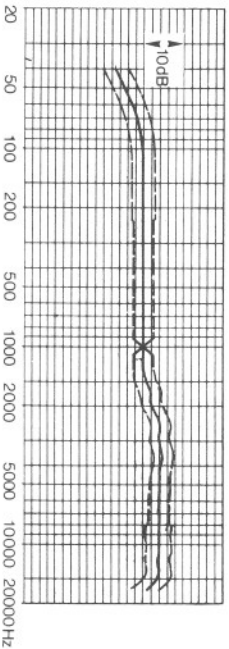


Diagramme de directivité



Courbe de réponse



Courbe de réponse de consigne (avec tolérances) MD 421.

Chaque microphone est livré avec l'original du procès-verbal des mesures entre 40 et 17 000 Hz.



Bild 1
Fig. 1

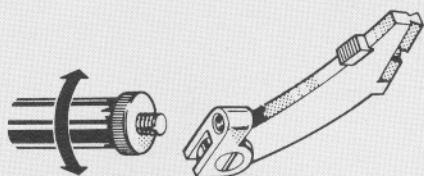


Bild 2
Fig. 2

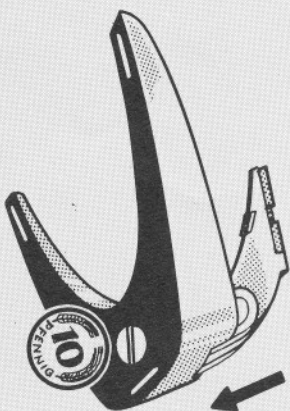
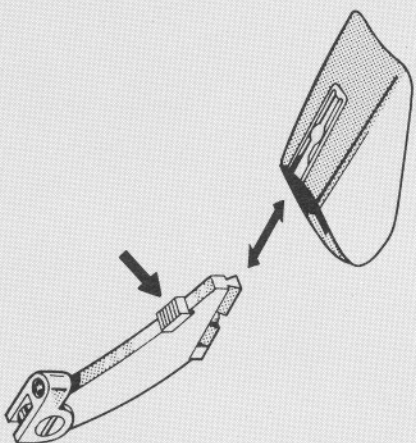


Bild 3
Fig. 3



SENNHEISER ELECTRONIC KG
D-3002 WEDEMARK
TELEFON 051 30 / 583-0
TELEX 924623

Printed in Germany Publ. 10/82